

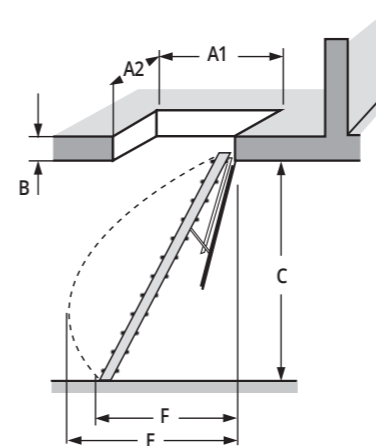


**SERIE
LIGNA3**
RETRATTILE
IN LEGNO

La scala retrattile LIGNA3 è composta da tre unità di scale in legno di abete massiccio trattato con vernice protettiva, incernierate tra di loro da staffe in acciaio zincato. L'apertura e la chiusura della botola avvengono con l'uso dell'asta di comando, il movimento di estensione della scala è morbido e sicuro, in quanto i congegni di molle e leve che la compongono sono perfettamente equilibrati. La facilità e la sicurezza nel salire e scendere sono determinate dalla bassa alzata degli scalini (24 cm) e da una comoda inclinazione. Il corrimano prolungato è robusto e sicuro alla presa, la botola è costituita da un pannello listellare, trattato con vernice protettiva, incorniciato sui quattro lati dai listelli coprifulga.

Le misure standard del foro, su cui alloggia la scala, sono:

- 120x70 cm (fino ad una altezza del locale di 274 cm)
- 130x70 cm (fino ad una altezza del locale di 310 cm).



Le misure di costruzione (pendenza scala 60°)

C	Altezza locale da - a	cm	230-253	254-274	275-288	289-310
A1*	Lungh. foro min.	cm	120	120	130	130
A2*	Larghezza foro (minimo 70 cm)	cm	indipend. dalla lunghezza e altezza può essere 70 - 75 - 80 - 85 - 90 - 95 - 100			
	Larghezza scalino	cm	36,5			
B	Altezza telaio	cm	viene realizzato come richiesto, standard 20 cm			
E	Spazio di estrazione	cm	180	185	195	200
F	Punto di appoggio scala	cm	150	160	175	185

* A1 e A2 versione termoisolata + 5 cm sui valori indicati in tabella.
La scelta degli accessori della scala retrattile serie Ligna3 a pagina 13.